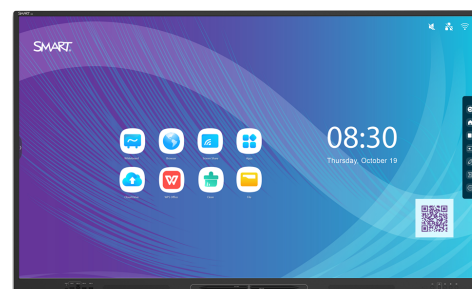


SMART Board® Serie GX (V2)

SBID-GX165-V2
SBID-GX175-V2
SBID-GX186-V2



Pantalla	
Tamaño de la pantalla (diagonal)	65", 75", 86"
Luz de fondo	LED
Relación de aspecto	16:9
Resolución máxima de la pantalla	4K UHD (3840 × 2160)
frecuencia de actualización	60 Hz
Duración de la vida	≥ 50.000 horas
Brillo (máximo)	≥400 cd/m ²
Tiempo de respuesta	≤8 ms
Ángulo de visión	178°
Cristal	Vidrio templado al calor, antideslumbrante y adherido
Color del marco	Negro
Botones de conveniencia	Encendido, inicio, congelación, volumen
sensores	Luz ambiental, infrarrojo
Sonido	2 altavoces integrados de 20 W

EXPERIENCIA INTERACTIVA

Tecnología táctil	Infrarrojos avanzados
Características táctiles	Object Awareness™ ¹ Diferenciación de herramientas simultáneas ² Silktouch™
Tiempo de respuesta habitual	≤8 ms
Velocidad de la imagen	≥ 125 hz
Precisión	1 mm
Tamaño mínimo de objeto	2 mm
Funciones multitáctiles	20 – Windows®, Mac, y Android™ 10 – Chrome OS™
Herramientas incluidas	Rotuladores (x2)
Soportes para las herramientas	Magnético, montado en el marco

Software

Experiencia Android™ integrada	incluidos
SMART Notebook®	incluidos
SMART Ink® y SMART Product Drivers	incluidos
SMART Remote Management	Opcional
SMART Learning Suite	Opcional
SMART Meeting Pro®	Opcional
SMART TeamWorks™	Opcional

smarttech.com
smarttech.com/contact

© 2023 SMART Technologies ULC. Todos los derechos reservados. SMART Board, SMART TeamWorks, SMART Meeting Pro, SMART Notebook, SMART Ink, Object Awareness, Silktouch, smarttech, el logotipo de SMART y todos los eslóganes de SMART son marcas comerciales o marcas registradas de SMART Technologies ULC en Estados Unidos y/o en otros países. Android y Chrome OS son marcas comerciales de Google Inc. La marca Bluetooth es propiedad de Bluetooth SIG, Inc. y cualquier uso de dichas marcas por parte de SMART Technologies ULC se realiza bajo licencia. Las marcas comerciales HDMI adoptadas, la Interfaz Multimedia de Alta Definición (High-Definition Multimedia Interface) HDMI, además del logotipo de HDMI son marcas comerciales o marcas comerciales registradas de HDMI Licensing LLC en Estados Unidos y otros países. Los demás nombres de empresas y productos de terceros pueden ser marcas comerciales de sus respectivos propietarios. Este producto y/o su uso están cubiertos por una o más de las siguientes patentes estadounidenses: www.smarttech.com/patents. Los modelos y las especificaciones pueden variar según la región. Para más información, póngase en contacto con su representante local. Los contenidos pueden ser modificados sin notificación previa. 2 de marzo de 2023.

¹Cuando está conectado a un ordenador con SMART Product Drivers

²Se requiere un ordenador conectado con los SMART Product Drivers necesarios. Solo se admite en SMART Notebook y SMART Ink.

Experiencia Android™ integrada	
Sistema operativo	Versión de Android 11.0
Memoria	4 GB DDR4
Almacenaje	32 GB
Pizarra blanca digital	✓
Explorador Web	✓
Uso compartido de pantalla	✓
Otras funciones	Selección de entrada Gestor de archivos Superposición Widgets interactivos Biblioteca de aplicaciones
WPS Office	✓
Habilidad para ejecutar aplicaciones de terceros	✓
Acceso al almacenamiento en la nube	✓
Idiomas admitidos	Árabe, chino (simplificado), chino (tradicional), checo, danés, neerlandés, inglés, finlandés, francés, alemán, griego, húngaro, Indonesia, italiano, japonés, coreano, lituano, noruego, polaco, portugués, rumano, ruso, español, sueco, tailandés, turco, ucraniano, vietnamita
Actualizaciones	Actualizaciones inalámbricas automáticas (OTA)
Computación PC	
Soporte OPS	✓
Soporte de OPS PC	✓
Módulo de PC compatible con OPS con alimentación	100 W
Módulos informáticos opcionales	SMART OPS PC con Windows® 11 Pro

Entradas	Parte delantera	Atrás
Ranura para accesorios de PC OPS (dispositivos de 100 W)	-	1
HDMI® 2.0 con HDCP 1.4 y soporte de HDCP 2.2	1	2
DisplayPort 1.2	-	1
Vídeo VGA	-	1
Estéreo de 3,5 mm	-	1
Control de sala RS-232 (conector DB-9)	-	1
RJ45 (LAN IN)	-	1
USB Tipo C 4K @ 60Hz Pantalla Puerto alternativo, audio táctil y digital, USB 3,2 Gen 1 (DFP) para periféricos; entrega de alimentación de 15 W	1	-
USB Tipo C 4K @ 60Hz Pantalla Puerto alternativo, audio táctil y digital, USB 2,0 de alta velocidad USB	-	1
USB 3.2 Gen 1 Tipo-A	2	2
USB 2.0 Tipo A	-	1
USB 2.0 Tipo B	1	1

Salidas	Parte delantera	Atrás
HDMI 2.0 con soporte HDCP 1.4 y 2.2	-	1
Estéreo de 3,5 mm	-	1
Audio S/PDIF	-	1
RJ45 (SALIDA LAN)	-	1

Cables y accesorios incluidos	Qty
Cable de alimentación específico para el país	1
Cable USB 2.0 de 5 m tipo A a B	1
Rotuladores	2
Antena Wi-Fi externa de doble banda (2,4 y 5 GHz) y antena Bluetooth externa (2,4 GHz)	2
Control remoto	1
Pilas AAA	2
Instrucciones de instalación ilustradas	1
Documento con información importante	1

Conectividad

Con cable	RJ45 (x2) 1000baseT
Wifi	IEEE 802.11ax (Wi-Fi 6) compatible con los protocolos de autenticación WEP, WPA, WPA2 PSK y 802.1X EAP
Bluetooth	5.0 modo dual

Requisitos de almacenamiento y funcionamiento

Requisitos de alimentación	100V a 240V CA, 50 Hz o 60 Hz
Temperatura de funcionamiento	0–35°C
Temperatura de almacenamiento	-10–60°C
Humedad	20 – 80% humedad relativa, sin-condensación

Consumo de energía

Típica	65": 74 W 75": 87 W 86": 119 W
Modo de espera	< 0.5 W

Certificación y cumplimiento³

Modelos normativos	IDGX65-2, IDGX75-2 e IDGX86-2
Estados Unidos/Canadá	ETL, FCC, ISED, TSCA, Embalaje CONEG, Proposición 65
EU / EEA / EFTA / UK	CE, UKCA, LVD, CB, EMCD, RED, REACH, RoHS, Batería, WEEE, Embalaje, POP, Ecodiseño
Australia y Nueva Zelanda	RCM
Estándares de rendimiento	ENERGY STAR®, HDMI

Información de compra

Número de pedido: SBID-GX165-V2	Pantalla interactiva SMART Board® GX065-V2 con sistema operativo integrado
Número de pedido: SBID-GX175-V2	Pantalla interactiva SMART Board GX075-V2 con sistema operativo integrado
Número de pedido: SBID-GX186-V2	Pantalla interactiva SMART Board GX086-V2 con sistema operativo integrado
Accesorios opcionales	Consulte smarttech.com/accessories

Garantía

Garantía limitada de equipo SMART	Los términos y condiciones y las opciones de actualización de la garantía varían según la región. Visite smarttech.com/warranty o póngase en contacto con su distribuidor para obtener información
--	--

Requisitos de cable

HDMI	HDMI de alta velocidad premium certificado (18 Gbps) Longitud máxima: 7 m
USB 2.0	USB 2.0 certificado Compatible con Hi-Speed (480 Mbps) Longitud máxima: 5 m
USB 3.0	USB 3.0 certificado Compatible con SuperSpeed (5 Gbps) Longitud máxima: 3 m
USB Tipo-C	USB 3.2 Gen 1 certificado Compatible con SuperSpeed (5 Gbps) Longitud máxima: 2 m
Más información	Consultar smarttech.com/kb/171861

³La disponibilidad de los productos puede variar según la región. Este producto ha recibido certificaciones adicionales que no están incluidas aquí.

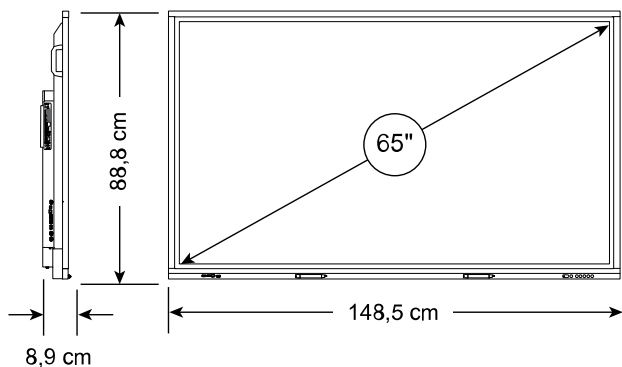
Instalación, dimensiones y pesos

Notas

- Todas las dimensiones $\pm 0,3$ cm. Todos los pesos $\pm 0,9$ kg.
- El producto se envía en posición vertical.

SBID-GX165-V2

Dimensiones



Peso

37 kg

Dimensiones de envío (incluido el palé)

161,2 cm \times 113,5 cm \times 16 cm

Peso de embalaje

61 kg

Montura VESA

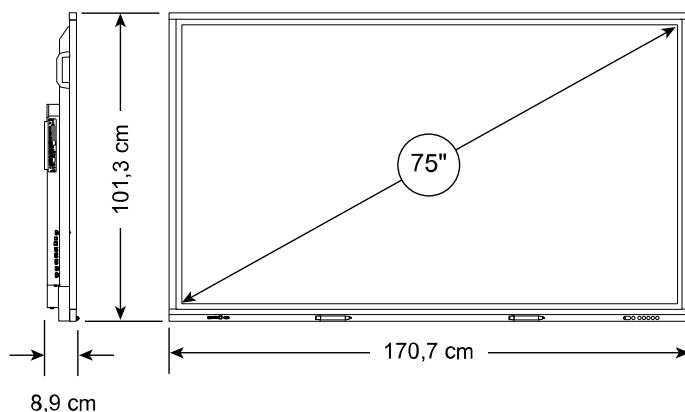
M8, 700 \times 400 mm

Asas

2

SBID-GX175-V2

Dimensiones



Peso

49 kg

Dimensiones de envío (incluido el palé)

181,4 cm \times 125,9 cm \times 16 cm

Peso de embalaje

71 kg

Montura VESA

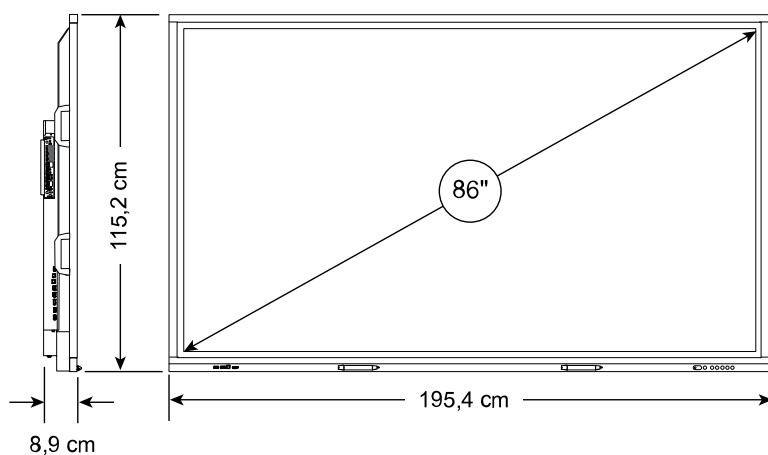
M8, 600 \times 400 mm

Asas

2

SBID-GX186-V2

Dimensiones



Peso

63 kg

Dimensiones de envío (incluido el palé)

212,3 cm \times 139,9 cm \times 16 cm

Peso de embalaje

94 kg

Montura VESA

M8, 600 \times 400 mm

Asas

4